

MINICAM24

РУКОВОДСТВО ПОЛЬЗОВАТЕЛЯ

**Пневматическая ленточная
шлифовальная машина Ziming 10мм**

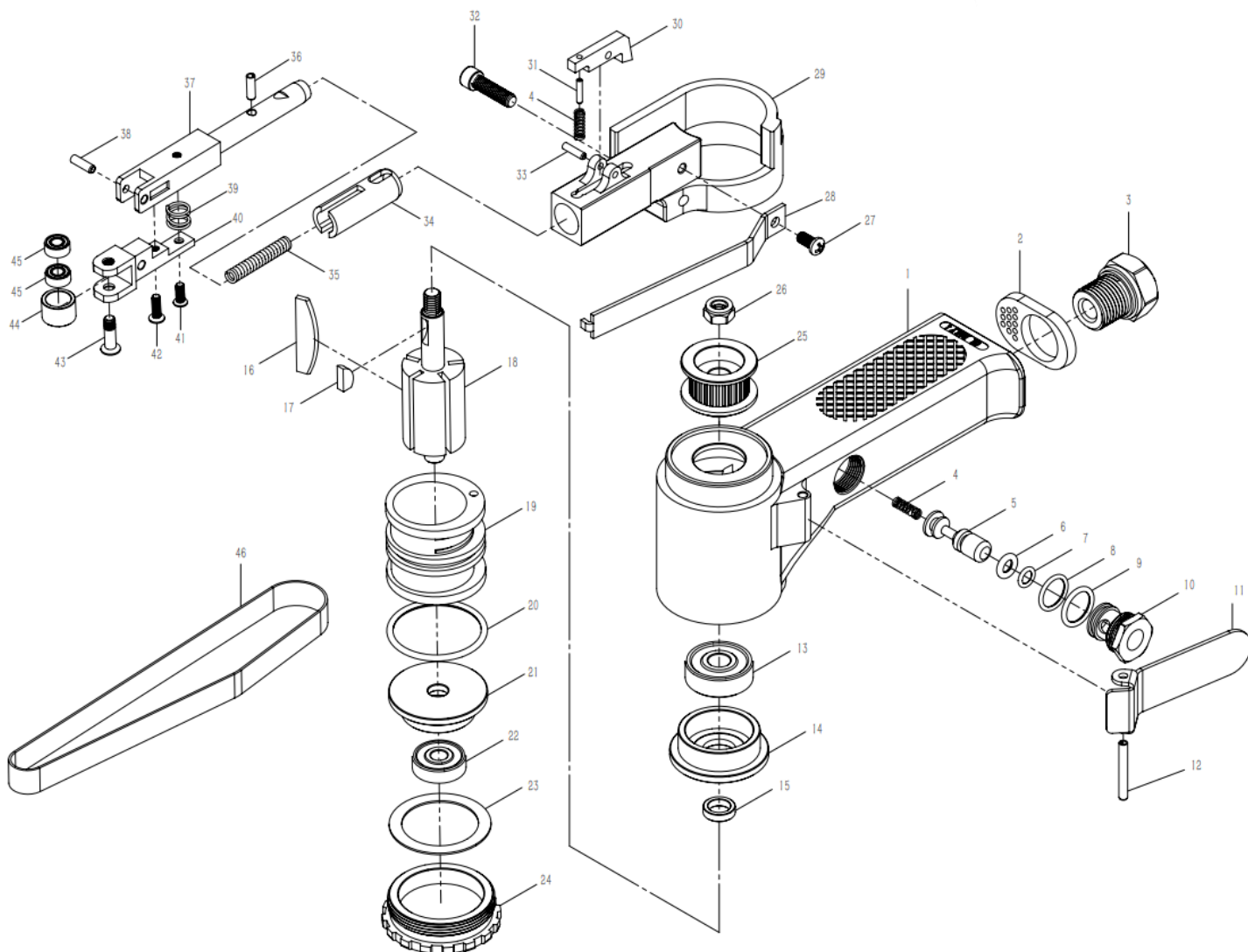


СОДЕРЖАНИЕ

1. Устройство	3
2. Техника безопасности	4
2.1 Общие правила	4
2.2 Электробезопасность	4
2.3 Личная Безопасность	5
2.4 Работа с ленточной шлифовальной машиной	5
3. Гарантийное обслуживание неисправного товара	6
Товар надлежащего качества	7
Товар ненадлежащего качества	8

1. Устройство

1	7036-01	Корпус	1
2	7036-02	Крышка глушителя	1
3	7036-03	Соединитель воздухозаборника	1
4	7036-04	Пружина штифта	2
5	7036-05	Расходник открытия/закрытия	1
6	7036-06	Уплотнительное кольцо для штифта - 1	1
7	7036-07	Уплотнительное кольцо для штифта - 2	1
8	7036-08	Медная гайка	1
9	7036-09	Уплотнитель для медной гайки	1
10	7036-10	Медная гайка	1
11	7036-11	Курок	1
12	7036-12	Спусковой крючок	1
13	7036-13	Подшипник передней крышки	1
14	7036-14	Передний корпус	1
15	7036-15	Прокладка ротора	1
16	7036-16	Лезвие	5
17	7036-17	Ключ	1
18	7036-18	Ротор	1
19	7036-19	Цилиндр	1
20	7036-20	Уплотнитель для цилиндра	1
21	7036-21	Задний корпус	1
22	7036-22	Подшипник задней крышки	1
23	7036-23	Прокладка	1
24	7036-24	Стопорная гайка задней крышки	1
25	7036-25	Колесо	1
26	7036-26	Винт усиления	1
27	7036-27	Опорный винт	1
28	7036-28	Опорная пластина	1
29	7036-29	Кронштейн	1
30	7036-30	Блок позиционирования	1
31	7036-31	Штифт блока	1
32	7036-32	Крепеж для кронштейна	1
33	7036-33	Штифт блока - 2	1
34	7036-34	Фиксирующий рукав	1
35	7036-35	Возвратная пружина	1
36	7036-36	Штифт опорного стержня	1
37	7036-37	Опорный стержень	1
38	7036-38	Установочный штифт шатуна	1
39	7036-39	Ограниченная пружина шатуна	1
40	7036-40	Соединитель	1
41	7036-41	Винт шатуна - 1	1
42	7036-42	Винт шатуна -2	1
43	7036-43	Соединительный штифт колеса	1
44	7036-44	Колесо	1
45	7036-45	Подшипник для колеса	2
46	7036-46	Абразивная лента	1



2. Техника безопасности

2.1 Общие правила

1. Электроинструменты являются оборудованием повышенной опасности. Чтобы избежать травмы, возникновения пожара, поражения током при использовании электроинструмента, следует строго соблюдать правила техники безопасности.
2. Содержите рабочее место в чистоте и хорошо освещенным.
3. Загроможденные плохо освещенные рабочие места являются причиной травматизма.
4. Не используйте электроинструменты во взрывоопасных помещениях: таких, где присутствуют огнеопасные жидкости, газы или пыль. Электроинструменты создают искры, которые могут привести к возгоранию.
5. Держите детей, и посетителей на безопасном расстоянии от работающих электроинструментов.

2.2 Электробезопасность

1. Перед включением проверьте, соответствует ли напряжение питания Вашего электроинструмента сетевому напряжению; проверьте исправность кабеля, штепселя и розетки, в случае неисправности этих частей дальнейшая эксплуатация запрещается.
2. Электроинструменты с двойной изоляцией не требуют подключения через розетку с третьим заземленным проводом. Для электроинструментов без двойной изоляции подключение через розетку с заземленным проводом обязательно.
3. Избегайте контакта тела с заземленными поверхностями типа труб, радиаторов, печей и холодильников. Риск удара током резко возрастает, если ваше тело соприкасается с заземленным

объектом. Если использование электроинструмента во влажных местах неизбежно, ток к электроинструменту должен подаваться через специальное устройство-прерыватель, отключающее электроинструмент при утечке.

4. Резиновые перчатки электрика и специальная обувь увеличат вашу личную безопасность.
5. Не подвергайте электроинструменты воздействию дождя или влажным условиям. Вода, попавшая в электроинструмент, значительно увеличивает риск удара током.
6. Аккуратно обращайтесь с электрошнуром. Никогда не используйте шнур, чтобы нести электроинструменты или тянуть штепсель из розетки. Держите шнур вдали от высокой температуры, масляных жидкостей, острых граней или движущихся частей. Замените поврежденные шнуры немедленно. Поврежденные шнуры увеличивают риск удара током. При действии электроинструмента вне помещений, используйте электроудлинители, специально предназначенные для таких целей.

2.3 Личная Безопасность

1. Будьте внимательны при работе с электроинструментом. Не отвлекайтесь – это может вызвать потерю контроля при работе и стать причиной травмы. Не используйте электроинструмент, когда
2. Вы утомлены или находитесь под воздействием лекарств или средств, замедляющих реакцию, а также алкоголя или наркотических веществ. Это может привести к серьезной травме.
3. Носите соответствующую одежду. Слишком свободная одежда, драгоценности или длинные распущенные волосы могут попасть в движущиеся части работающего электроинструмента. Держите ваши волосы, одежду и перчатки далеко от двигающихся частей. Руки должны быть сухими, чистыми и свободными от следов маслянистых веществ.
4. Удалите регулировочные и/или установочные ключи перед включением электроинструмента. Оставленный ключ, попав в движущиеся части электроинструмента, может привести к поломке электроинструмента или серьезной травме.
5. Используйте хорошую опору и всегда надежно держите баланс тела. Надлежащая опора и баланс позволяют обеспечить надежный контроль над электроинструментом в неожиданных ситуациях.
6. Используйте оборудование, обеспечивающее Вашу безопасность. Используйте шумогасящие наушники при использовании электроинструмента в течение длительной работы. Длительное подвергание шуму высокой интенсивности может стать причиной потери слуха. Всегда надевайте защитные очки при использовании этого электроинструмента. Используйте респиратор при работе, когда образуется пыль.
7. Надежно закрепляйте обрабатываемую деталь. Никогда не держите деталь в руках, или зажав ногами. Плохое крепление детали может привести к деформации насадок, к потере контроля над инструментом и возможным травмам.

2.4 Работа с ленточной шлифовальной машиной

1. Не прикасайтесь к вращающимся частям инструмента. Не оставляйте инструмент работающим без присмотра. Производите включение инструмента только, когда он находится в руках.
2. При работе с инструментом держите его за ребристые непроводящие ток поверхности во избежание случайного касания инструментом проводов, находящихся под напряжением или электрошнура электроинструмента. Это может привести к поражению током работающего инструментом.
3. Всегда держите машинку за две ручки всей плоскостью на обрабатываемой поверхности. Заменяйте немедленно шлифовальную ленту при видимых износах и разрывах ленты. Заменяя абразивную ленту, убедитесь, что она точно легла на валки. Выполняйте инструкцию изготовителя.
4. Убедитесь, что машинка отключена от сети, когда вы начинаете менять ленту. Располагайте шнур, вдали от обрабатываемой детали. Не оборачивайте шнур вокруг руки или запястья. Это может привести к потере контроля над инструментом и стать причиной травмы.
5. Прежде чем нажать кнопку пуска убедитесь в том, что лента не касается поверхности обрабатываемой детали. Всегда включайте электроинструмент до контакта его с обрабатываемой деталью.
6. Не прижимайте машинку к поверхности, стараясь, чтобы она быстрее обработала поверхность.

7. Небольшую деталь зажмите в тисках, иначе машинка отбросит ее.

8. Не кладите машинку с движущейся лентой, то есть невыключенную, на верстак. Убедитесь, что клавиша включения/выключения находится в положении «выключено» («OFF») до включения электроинструмента в розетку. Запрещается перенос электроинструментов при нажатии клавиши включения/выключения. Случайные запуски могут стать причиной травмы.

9. Не работайте этим инструментом на мокрых поверхностях, она предназначена для сухой шлифовки.

Важно! Если подача воздуха недостаточна, необходимо будет смазать инструмент напрямую. Это можно сделать, отключив воздушный шланг и залив 5 мл масла для пневматического инструмента в воздухопуск.

Замените изношенные или поврежденные детали, используя только оригинальные детали.

3. Гарантийное обслуживание неисправного товара

Если в купленном Вами товаре в течение установленного гарантийного срока обнаружены недостатки, Вы по своему выбору вправе:

- потребовать замены на товар этой же марки (этой же модели и (или) артикула)
- потребовать замены на такой же товар другой марки (модели, артикула) с соответствующим перерасчетом покупной цены;
- потребовать соразмерного уменьшения покупной цены;
- потребовать незамедлительного безвозмездного устранения недостатков товара или возмещения расходов на их исправление потребителем или третьим лицом;
- отказаться от исполнения договора купли-продажи и потребовать возврата уплаченной за товар суммы. В этом случае Вы обязаны вернуть товар с недостатками продавцу за его счет.

В отношении **технически сложного товара** Вы в случае обнаружения в нем недостатков по своему выбору вправе:

- отказаться от исполнения договора купли-продажи и потребовать возврата уплаченной за такой товар суммы;
- предъявить требование о его замене на товар этой же марки (модели, артикула) или на такой же товар другой марки (модели, артикула) с соответствующим перерасчетом покупной цены.

Срок предъявления вышеназванных требований составляет 15 дней со дня передачи Вам такого товара.

По истечении указанного 15-дневного срока данные требования подлежат удовлетворению в одном из следующих случаев:

- обнаружение существенного недостатка товара (существенный недостаток товара: неустранимый недостаток или недостаток, который не может быть устранен без несоразмерных расходов или затрат времени, или выявляется неоднократно, или проявляется вновь после его устранения);
- нарушение установленных законом РФ «О защите прав потребителей» сроков устранения недостатков товара;
- невозможность использования товара в течение каждого года гарантийного срока в совокупности более чем тридцать дней вследствие неоднократного устранения его различных недостатков.

В случае если Вы приобрели уцененный или бывший в употреблении товар ненадлежащего качества, и были заранее предупреждены о недостатках, из-за которых произошла уценка, в письменной форме, то претензии по таким недостаткам не принимаются.

Важно! Необходимо использовать услуги квалифицированных специалистов по подключению, наладке и пуску в эксплуатацию технически сложных товаров, которые по техническим требованиям не могут быть пущены в эксплуатацию без участия соответствующих специалистов.

Условия проведения гарантийного обслуживания

- Фактическое наличие неисправного товара в момент обращения в сервисный центр;
- Гарантийное обслуживание товаров, гарантию на которые дает производитель, осуществляется в специализированных сервисных центрах;
- Гарантийное обслуживание неисправных товаров, купленных в интернет-магазинах ООО Максмол-групп, возможно в нашем сервисном центре по телефону 8-800-200-85-66
- Срок гарантийного обслуживания не превышает 45 дней;
- Гарантийное обслуживание осуществляется в течение всего гарантийного срока, установленного на товар;
- При проведении ремонта срок гарантии продлевается на период нахождения товара в ремонте.

Право на гарантийный ремонт не распространяется на случаи

- неисправность устройства вызвана нарушением правил его эксплуатации, транспортировки и хранения.
- на устройстве отсутствует, нарушен или не читается оригинальный серийный номер;
- на устройстве отсутствуют или нарушены заводские или гарантийные пломбы и наклейки;
- ремонт, техническое обслуживание или модернизация устройства производились лицами, не уполномоченными на то компанией-производителем;
- дефекты устройства вызваны использованием устройства с программным обеспечением, не входящим в комплект поставки устройства, или не одобренным для совместного использования производителем устройства;
- дефекты устройства вызваны эксплуатацией устройства в составе комплекта неисправного оборудования;
- обнаруживается попадание внутрь устройства посторонних предметов, веществ, жидкостей, насекомых и т.д.;
- неисправность устройства вызвана прямым или косвенным действием механических сил, химического, термического воздействия, излучения, агрессивных или нейтральных жидкостей, газов или иных токсичных или биологических сред, а так же любых иных факторов искусственного или естественного происхождения, кроме тех случаев, когда такое воздействие прямо допускается «Руководством пользователя»;
- неисправность устройства вызвана действием сторонних обстоятельств (стихийных бедствий, скачков напряжения электропитания и т.д.);
- неисправность устройства вызвана несоответствием Государственным Стандартам параметров питающих, телекоммуникационных и кабельных сетей;
- иные случаи, предусмотренные производителями.

Гарантийные обязательства не распространяются на расходные элементы и материалы (элементы питания, картриджи, кабели подключения и т.п.).

Товар надлежащего качества

Вы вправе обменять товар надлежащего качества на аналогичный товар в течение 14 дней, не считая дня покупки.

Обращаем Ваше внимание, что основная часть нашего ассортимента – [технически сложные товары](#) бытового назначения (электроника, фотоаппаратура, бытовая техника и т.п.). Указанные товары, согласно [Постановлению Правительства РФ от 31.12.2020 № 2463](#) , обмену как товары надлежащего качества не подлежат. Возврат таких товаров не предусмотрен [Законом РФ от 07.02.1992 № 2300-1](#).

Товар ненадлежащего качества

Если в приобретенном Вами товаре выявлен недостаток вы вправе по своему выбору заявить одно из требований, указанных в [ст.18 Закона РФ от 07.02.1992 № 2300-1 \(ред. от 11.06.2021\) О защите прав потребителей](#) . Для этого можете обратиться в сервисный центр Максмолл по телефону 8-800-200-85-66

Тем не менее, если указанный товар относится к технически сложным, утв. [Постановлением от 10 ноября 2011 г. № 924](#) , то указанные в ст.18 требования могут быть заявлены только в течение 15 календарных дней с даты покупки.

По истечении 15 дней предъявление указанных требований возможно в случаях если:

- обнаружен существенный недостаток;
- нарушены сроки устранения недостатков;
- товар не может использоваться в совокупности более тридцати дней в течение каждого года гарантийного срока в связи с необходимостью неоднократного устранения производственных недостатков.

Если у вас остались какие-либо вопросы по использованию или гарантийному обслуживанию товара, свяжитесь с нашим отделом технической поддержки в чате WhatsApp. Для этого запустите приложение WhatsApp. Нажмите на значок камеры в правом верхнем углу и отсканируйте QR-код приведенный ниже камерой вашего смартфона.

Сервисный Центр

Контакт WhatsApp



Приятного использования!

Сайт: minicam24.ru

E-mail: info@minicam24.ru

Товар в наличии в 120 городах России и Казахстана

Телефон бесплатной горячей линии: **8(800)200-85-66**